

## 6000 变焦™ 镜头系统

### 无与伦比的光学性能

在高倍率应用领域，6000 变焦镜头系列是世界第一选择。作为公认的行业标准，我们的多功能 6.5 倍变焦镜头设计，在不增加体积或费用的情况下赋予您的传统显微镜以放大功能。它们易于整合、组装和配置到您的具体应用中。与竞争产品相比，Navitar 6000 变焦系列提供了无与伦比的光学性能、重复性和机械灵活性。



- 0.09-393.80X 的动态放大倍率范围提供了难以置信的多功能性
- 高对比度的图像和逼真的色彩使您的设备表现更好
- 0.01-182.72 mm 的视野范围使您拥有广泛的视角
- 物距变化范围是 13 至 390 mm
- 添加无限校正物镜镜头，实现无与伦比的边缘平滑和清晰
- 可以配备带定格、光圈或电动式的镜筒

### 6000 变焦视野矩阵(mm, 额定物距)

镜头附件	物距 (mm)	相机格式/ 参数	.5X 转接器 低—高	.67X 转接器 低—高	1X 转接器 低—高	1.33X 转接器 低—高	2X 转接器 低—高	3.3X 转接器 低—高	5X 转接环 低—高(2)	解析度限值 (μm) 低—高	景深 (mm) 低—高
0.25X 0.006 - 0.018 NA 1-6044	300 (额定)  220-390 (1) 物距 范围	倍率	0.09X - 0.56X	0.12X - 0.75X	0.18X - 1.13X	0.24X - 1.50X	0.35X - 2.25X	0.59X - 3.73X	0.88X - 5.62X	55.56 - 18.52	13.89 - 1.54
		1/3" 传感器	68.64 - 10.64	51.12 - 8.04	34.32 - 5.32	25.80 - 4.00	17.16 - 2.66	10.40 - 1.61	6.88 - 1.08	55.56 - 18.52	13.89 - 1.54
		1/2" 传感器	91.36 - 14.16	68.06 - 10.66	45.68 - 7.08	34.34 - 5.32	22.84 - 3.54	13.84 - 2.14	9.12 - 1.44	55.56 - 18.52	13.89 - 1.54
		2/3" 传感器	91.40 - 19.52	93.62 - 14.66	62.84 - 9.76	47.25 - 7.34	31.42 - 4.88	19.04 - 2.96	12.56 - 1.96	55.56 - 18.52	13.89 - 1.54
		1" 传感器 (3)	182.72 - 28.32	136.12 - 21.32	91.36 - 14.16	68.68 - 10.64	45.68 - 7.08	27.68 - 4.28	18.24 - 2.88	55.56 - 18.52	13.89 - 1.54
0.5X 0.011 - 0.035 NA 1-60110	175 (额定)  143-187 (1) 物距 范围	倍率	0.18X - 1.13X	0.24X - 1.50X	0.35X - 2.25X	0.46X - 2.99X	0.70X - 4.50X	1.16X - 7.40X	1.75X - 11.25X	30.30 - 9.52	4.13 - 0.41
		1/3" 传感器	34.32 - 5.32	25.56 - 4.00	17.16 - 2.67	12.90 - 2.01	8.58 - 1.33	5.20 - 0.81	3.43 - 0.53	30.30 - 9.52	4.13 - 0.41
		1/2" 传感器	45.68 - 7.08	34.03 - 5.33	22.85 - 3.56	17.18 - 2.68	11.42 - 1.77	6.92 - 1.08	4.57 - 0.71	30.30 - 9.52	4.13 - 0.41
		2/3" 传感器	45.70 - 9.76	46.81 - 7.33	31.43 - 4.89	23.63 - 3.68	15.71 - 2.44	9.52 - 1.48	6.29 - 0.98	30.30 - 9.52	4.13 - 0.41
		1" 传感器 (3)	91.36 - 14.16	68.06 - 10.66	45.70 - 7.12	34.36 - 5.36	22.84 - 3.54	13.84 - 2.16	9.14 - 1.42	30.30 - 9.52	4.13 - 0.41
0.75X 0.017 - 0.053 NA 1-60111	113 (额定)  100-119 (1) 物距 范围	倍率	0.27X - 1.69X	0.35X - 2.25X	0.53X - 3.38X	0.70X - 4.49X	1.05X - 6.75X	1.75X - 11.15X	2.63X - 16.88X	19.60 - 6.28	1.73-0.18
		1/3" 传感器	22.86 - 3.56	17.04 - 2.67	11.43 - 1.78	8.59 - 1.34	5.72 - 0.89	3.46 - 0.54	2.29 - 0.35	19.60 - 6.28	1.73-0.18
		1/2" 传感器	30.46 - 4.74	22.69 - 3.56	15.23 - 2.37	11.45 - 1.78	7.62 - 1.19	4.62 - 0.72	3.05 - 0.47	19.60 - 6.28	1.73-0.18
		2/3" 传感器	30.50 - 6.52	31.21 - 4.89	20.95 - 3.26	15.75 - 2.45	10.48 - 1.63	6.35 - 0.99	4.19 - 0.65	19.60 - 6.28	1.73-0.18
		1" 传感器 (3)	60.92 - 9.48	45.38 - 7.12	30.46 - 4.74	22.90 - 3.56	15.24 - 2.38	9.24 - 1.44	6.10 - 0.94	19.60 - 6.28	1.73-0.18
无 0.023 - 0.071 NA	92 (额定)  81-93 (1) 物距范围	倍率	0.35X - 2.25X	0.47X - 3.00X	0.70X - 4.50X	0.93X - 5.89X	1.40X - 9.00X	2.31X - 14.85X	3.50X - 22.50X	14.5 - 4.70	0.95 - 0.10
		1/3" 传感器	17.16 - 2.67	12.77 - 2.01	8.58 - 1.33	6.45 - 1.00	4.29 - 0.67	2.60 - 0.40	1.72 - 0.27	14.5 - 4.70	0.95 - 0.10
		1/2" 传感器	22.85 - 3.56	17.01 - 2.67	11.42 - 1.77	8.59 - 1.33	5.71 - 0.89	3.46 - 0.54	2.28 - 0.36	14.5 - 4.70	0.95 - 0.10
		2/3" 传感器	22.90 - 4.89	23.40 - 3.65	15.71 - 2.44	11.81 - 1.83	7.86 - 1.22	4.76 - 0.74	3.14 - 0.49	14.5 - 4.70	0.95 - 0.10
		1" 传感器 (3)	45.70 - 7.12	34.02 - 5.34	22.84 - 3.54	17.18 - 2.66	11.42 - 1.78	6.92 - 1.08	4.56 - 0.72	14.5 - 4.70	0.95 - 0.10
1.5X 0.034 - 0.106 NA 1-60112	51 (额定)  48-52 (1) 物距范围	倍率	0.53X - 3.38X	0.71X - 4.50X	1.05X - 6.75X	1.40X - 8.98X	2.10X - 13.50X	3.47X - 22.28X	5.25X - 33.75X	9.80 - 3.14	0.43 - 0.04
		1/3" 传感器	11.43 - 1.78	8.52 - 1.33	5.72 - 0.89	4.3 - 0.67	2.86 - 0.44	1.73 - 0.27	1.14 - 0.18	9.80 - 3.14	0.43 - 0.04
		1/2" 传感器	15.23 - 2.37	11.34 - 1.77	7.62 - 1.19	5.73 - 0.89	3.81 - 0.59	2.31 - 0.36	1.52 - 0.24	9.80 - 3.14	0.43 - 0.04
		2/3" 传感器	15.00 - 3.26	15.60 - 2.44	10.48 - 1.63	7.88 - 1.22	5.24 - 0.81	3.18 - 0.49	2.10 - 0.33	9.80 - 3.14	0.43 - 0.04
		1" 传感器 (3)	30.46 - 4.74	22.68 - 3.54	15.24 - 2.38	11.46 - 1.78	7.62 - 1.18	4.62 - 0.72	3.04 - 0.48	9.80 - 3.14	0.43 - 0.04
2.0X 0.040 - 0.142 NA 1-60113	36 (额定)  34-37 (1) 物距范围	倍率	0.70X - 4.50X	0.94X - 6.00X	1.40X - 9.00X	1.86X - 11.97X	2.80X - 18.00X	4.62X - 29.70X	7.00X - 45.00X	7.24 - 2.34	0.24 - 0.02
		1/3" 传感器	8.58 - 1.33	6.39 - 1.00	4.29 - 0.67	3.22 - 0.50	2.15 - 0.33	1.30 - 0.14	0.86 - 0.13	7.24 - 2.34	0.24 - 0.02
		1/2" 传感器	11.42 - 1.77	8.51 - 1.33	5.71 - 0.89	4.29 - 0.67	2.86 - 0.44	1.73 - 0.27	1.14 - 0.18	7.24 - 2.34	0.24 - 0.02
		2/3" 传感器	11.40 - 2.44	11.70 - 1.83	7.86 - 1.22	5.91 - 0.92	3.93 - 0.61	2.38 - 0.37	1.57 - 0.24	7.24 - 2.34	0.24 - 0.02
		1" 传感器 (3)	22.84 - 3.54	17.02 - 2.66	11.42 - 1.78	8.58 - 1.34	5.72 - 0.88	3.46 - 0.54	2.24 - 0.36	7.24 - 2.34	0.24 - 0.02

上述视野是以对角线角度测量，单位是毫米(水平 = 对角线 × 0.8, 垂直 = 对角线 × 0.6)。

(1)使用 12 mm 精细聚焦时的物距范围。视野会随物距更短或更长而变化。

(2)使用 5X 转接环时，图像质量会大大降低。详细规格请联系您的 Navitar 销售代表予以咨询。

(3)使用 1" 传感器的所有系统应经过 Navitar 应用专家的讨论。

数值孔径 (NA) 取决于系统的放大倍率。

## 6000 变焦性能规格

6000 变焦组合镜头附件 + 定焦镜头 + 转接环	物距(mm)	系统放大倍率		NA 物镜	解析度限值(μm)	匹配像素尺寸(μm)	景深 (mm)
		低—高	低—高	低—高	低—高	低—高	低—高
0.25x+6.5X 放大 +0.5x	300	0.09 - 0.56	0.006 - 0.018	55.56 - 18.52	2.50 - 5.19	13.89 - 1.54	
0.25x + 6.5X 放大 + 0.67x	300	0.12 - 0.75	0.006 - 0.018	55.56 - 18.52	3.33 - 6.95	13.89 - 1.54	
0.25x + 6.5X 放大 + 1.0x	300	0.18 - 1.13	0.006 - 0.018	55.56 - 18.52	5.00 - 10.46	13.89 - 1.54	
0.25x + 6.5X 放大 + 1.33x	300	0.23 - 1.51	0.006 - 0.018	55.56 - 18.52	6.65 - 13.91	13.89 - 1.54	
0.25x + 6.5X 放大 + 2.0x	300	0.35 - 2.25	0.006 - 0.018	55.56 - 18.52	9.72 - 20.84	13.89 - 1.54	
0.25x + 6.5X 放大 + 3.3x	300	0.61 - 3.98	0.006 - 0.018	55.56 - 18.52	17.50 - 36.61	13.89 - 1.54	
0.25x + 6.5X 放大 + 5.0x	300	0.88 - 5.62	0.006 - 0.018	55.56 - 18.52	24.45 - 52.04	13.89 - 1.54	
0.5x + 6.5X 放大 + 0.5x	175	0.18 - 1.13	0.011 - 0.035	30.30 - 9.52	2.73 - 5.38	4.13 - 0.41	
0.5x + 6.5X 放大 + 0.67x	175	0.23 - 1.50	0.011 - 0.035	30.30 - 9.52	3.48 - 7.14	4.13 - 0.41	
0.5x + 6.5X 放大 + 1.0x	175	0.35 - 2.25	0.011 - 0.035	30.30 - 9.52	5.30 - 10.71	4.13 - 0.41	
0.5x + 6.5X 放大 + 1.33x	175	0.47 - 3.03	0.011 - 0.035	30.30 - 9.52	7.05 - 14.24	4.13 - 0.41	
0.5x + 6.5X 放大 + 2.0x	175	0.70 - 4.50	0.011 - 0.035	30.30 - 9.52	10.61 - 21.42	4.13 - 0.41	
0.5x + 6.5X 放大 + 3.3x	175	1.22 - 7.93	0.011 - 0.035	30.30 - 9.52	18.55 - 37.49	4.13 - 0.41	
0.5x + 6.5X 放大 + 5.0x	175	1.75 - 11.25	0.011 - 0.035	30.30 - 9.52	26.51 - 53.55	4.13 - 0.41	
0.75x + 6.5X 放大 + 0.5x	113	0.26 - 1.69	0.017 - 0.053	19.62 - 6.28	2.55 - 5.32	1.73 - 0.18	
0.75x + 6.5X 放大 + 0.67x	113	0.35 - 2.25	0.017 - 0.053	19.62 - 6.28	3.43 - 7.08	1.73 - 0.18	
0.75x + 6.5X 放大 + 1.0x	113	0.53 - 3.38	0.017 - 0.053	19.62 - 6.28	5.20 - 10.63	1.73 - 0.18	
0.75x + 6.5X 放大 + 1.33x	113	0.70 - 4.54	0.017 - 0.053	19.62 - 6.28	6.92 - 14.13	1.73 - 0.18	
0.75x + 6.5X 放大 + 2.0x	113	1.05 - 6.75	0.017 - 0.053	19.62 - 6.28	10.30 - 21.23	1.73 - 0.18	
0.75x + 6.5X 放大 + 3.3x	113	1.86 - 12.06	0.017 - 0.053	19.62 - 6.28	18.20 - 37.21	1.73 - 0.18	
0.75x + 6.5X 放大 + 5.0x	113	2.63 - 16.88	0.017 - 0.053	19.62 - 6.28	25.74 - 53.09	1.73 - 0.18	
无 + 6.5X 放大 + 0.5x	92	0.35 - 2.25	0.023 - 0.071	14.50 - 4.70	2.54 - 5.28	0.95 - 0.10	
无 + 6.5X 放大 + 0.67x	92	0.47 - 3.00	0.023 - 0.071	14.50 - 4.70	3.41 - 7.04	0.95 - 0.10	
无 + 6.5X 放大 + 1.0x	92	0.70 - 4.50	0.023 - 0.071	14.50 - 4.70	5.08 - 10.55	0.95 - 0.10	
无 + 6.5X 放大 + 1.33x	92	0.93 - 6.05	0.023 - 0.071	14.50 - 4.70	6.76 - 14.03	0.95 - 0.10	
无 + 6.5X 放大 + 2.0x	92	1.40 - 9.00	0.023 - 0.071	14.50 - 4.70	10.15 - 21.11	0.95 - 0.10	
无 + 6.5X 放大 + 3.3x	92	2.45 - 15.93	0.023 - 0.071	14.50 - 4.70	17.78 - 36.93	0.95 - 0.10	
无 + 6.5X 放大 + 5.0x	92	3.50 - 22.50	0.023 - 0.071	14.50 - 4.70	25.38 - 52.76	0.95 - 0.10	
1.5x + 6.5X 放大 + 0.5x	51	0.53 - 3.38	0.034 - 0.106	9.80 - 3.14	2.60 - 5.32	0.43 - 0.04	
1.5x + 6.5X 放大 + 0.67x	51	0.70 - 4.50	0.034 - 0.106	9.80 - 3.14	3.43 - 7.09	0.43 - 0.04	
1.5x + 6.5X 放大 + 1.0x	51	1.05 - 6.75	0.034 - 0.106	9.80 - 3.14	5.15 - 10.63	0.43 - 0.04	
1.5x + 6.5X 放大 + 1.33	51	1.40 - 9.08	0.034 - 0.106	9.80 - 3.14	6.85 - 14.14	0.43 - 0.04	
1.5x + 6.5X 放大 + 2.0x	51	2.10 - 13.50	0.034 - 0.106	9.80 - 3.14	10.29 - 21.26	0.43 - 0.04	
1.5x + 6.5X 放大 + 3.3x	51	3.68 - 23.89	0.034 - 0.106	9.80 - 3.14	18.03 - 37.21	0.43 - 0.04	
1.5x + 6.5X 放大 + 5.0x	51	5.25 - 33.75	0.034 - 0.106	9.80 - 3.14	25.73 - 53.16	0.43 - 0.04	
2.0x + 6.5X 放大 + 0.5x	36	0.70 - 4.50	0.046 - 0.142	7.24 - 2.34	2.54 - 5.29	0.24 - 0.02	
2.0x + 6.5X 放大 + 0.67x	36	0.94 - 6.00	0.046 - 0.142	7.24 - 2.34	3.41 - 7.05	0.24 - 0.02	
2.0x + 6.5X 放大 + 1.0x	36	1.40 - 9.00	0.046 - 0.142	7.24 - 2.34	5.08 - 10.58	0.24 - 0.02	
2.0x + 6.5X 放大 + 1.33	36	1.86 - 12.10	0.046 - 0.142	7.24 - 2.34	6.76 - 14.07	0.24 - 0.02	
2.0x + 6.5X 放大 + 2.0x	36	2.80 - 18.00	0.046 - 0.142	7.24 - 2.34	10.15 - 21.15	0.24 - 0.02	
2.0x + 6.5X 放大 + 3.3x	36	4.90 - 31.85	0.046 - 0.142	7.24 - 2.34	17.78 - 37.03	0.24 - 0.02	
2.0x + 6.5X 放大 + 5.0x	36	7.00 - 45.00	0.046 - 0.142	7.24 - 2.34	25.38 - 52.88	0.24 - 0.02	

假设:

- 1.最小可分辨特征尺寸是阈值线对极限的一半。计算=  $1/(3000 \times \text{镜头数值孔径})$
- 2.匹配像素尺寸允许最小特征尺寸重叠两个像素。计算=  $1/2(\text{特征尺寸} \times \text{系统放大倍率})$
- 3.如果匹配像素尺寸大于相机像素尺寸,则系统是“镜头限制。”
- 4.如果匹配像素尺寸小于相机像素尺寸,则系统是“相机限制。”

## 6000 变焦™ 超变焦

### 配合无限校正物镜实现最大分辨率和放大倍率

Navitar 的超变焦产品是半导体检测、流式细胞仪和其他高倍率应用的理想产品。其先进的设计实现了高分辨率和出色的对比度。这一系统融合了无限校正的平场复消色差物镜,实现较长的物距和卓越的边缘平滑度和清晰度。根据使用的显微镜物镜,分辨率可调整为每毫米420至1650条线。超变焦也可以实现精细聚焦和/或同轴照明。

### 6000 变焦超变焦视野矩阵

(用于部件号的1-60190、1-60191、1-60349 和1-60350,mm)

物镜镜头(三丰) 长物距	物距 (mm)	相机格式/参数	1X 转接环 低—高	1.33X 转接环 低—高	2X 转接环 低—高	3.3X 转接环 低—高
4X 0.20 数值孔径* 1-55075	20	倍率	1.99X - 9.14X	1.79X - 12.16X	2.78X - 18.29X	4.59X - 30.18X
		1/4" 传感器	2.01 - 0.44	2.24 - 0.33	1.44 - 0.22	0.87 - 0.13
		1/3" 传感器	3.02 - 0.66	3.35 - 0.49	2.16 - 0.33	1.31 - 0.20
		1/2" 传感器	(1) 5.15 - 0.87	4.47 - 0.66	2.87 - 0.44	1.74 - 0.27
		2/3" 传感器	(1) 5.15 - 1.20	6.15 - 0.90	3.95 - 0.60	2.39 - 0.36
5X 0.14 数值孔径* 1-60226	34	倍率	1.74X - 11.43X	2.30X - 15.00X	3.48X - 22.86X	5.74X - 37.72X
		1/4" 传感器	2.30 - 0.35	1.74 - 0.26	1.15 - 0.17	0.70 - 0.11
		1/3" 传感器	3.45 - 0.52	2.61 - 0.40	1.72 - 0.26	1.04 - 0.16
		1/2" 传感器	(1) 4.05 - 0.70	3.48 - 0.54	2.30 - 0.35	1.39 - 0.21
		2/3" 传感器	(1) 4.02 - 0.96	4.00 - 0.74	3.16 - 0.48	1.92 - 0.29
10X 0.28 数值孔径* 1-60227	33	倍率	3.48X - 22.86X	4.63X - 29.90X	6.96X - 45.72X	11.48X - 75.44X
		1/4" 传感器	1.15 - 0.17	0.86 - 0.13	0.57 - 0.09	0.35 - 0.05
		1/3" 传感器	1.72 - 0.26	1.30 - 0.20	0.86 - 0.13	0.52 - 0.08
		1/2" 传感器	(1) 2.10 - 0.35	1.73 - 0.27	1.15 - 0.17	0.70 - 0.11
		2/3" 传感器	(1) 2.10 - 0.48	2.10 - 0.37	1.58 - 0.24	0.96 - 0.15
20X 0.42 数值孔径* 1-60228	20	倍率	6.96X - 45.72X	9.30X - 59.90X	13.92X - 91.40X	22.97X - 150.88X
		1/4" 传感器	0.57 - 0.09	0.43 - 0.07	0.29 - 0.04	0.17 - 0.03
		1/3" 传感器	0.86 - 0.13	0.65 - 0.10	0.43 - 0.07	0.26 - 0.04
		1/2" 传感器	(1) 1.00 - 0.17	0.86 - 0.14	0.57 - 0.09	0.35 - 0.05
		2/3" 传感器	(1) 1.03 - 0.24	1.00 - 0.19	0.79 - 0.12	0.48 - 0.07
50X 0.55 数值孔径* 1-60229	13	倍率	17.40X - 114.30X	23.00X-150.00X	34.80X - 228.60X	57.42X - 377.19X
		1/4" 传感器	0.23 - 0.03	0.17 - 0.03	0.11 - 0.02	0.07 - 0.011
		1/3" 传感器	0.30 - 0.05	0.26 - 0.04	0.17 - 0.03	0.10 - 0.020
		1/2" 传感器	(1) 0.31 - 0.07	0.30 - 0.05	0.23 - 0.04	0.14 - 0.020
		2/3" 传感器	(1) 0.30 - 0.10	(1) 0.30 - 0.07	(1) 0.30 - 0.05	0.19 - 0.030

注意:(不使用整个变焦范围。

\*数值孔径 在高倍率下。数值孔径随变焦设置而变化。



## 6000 变焦™ 同轴照明

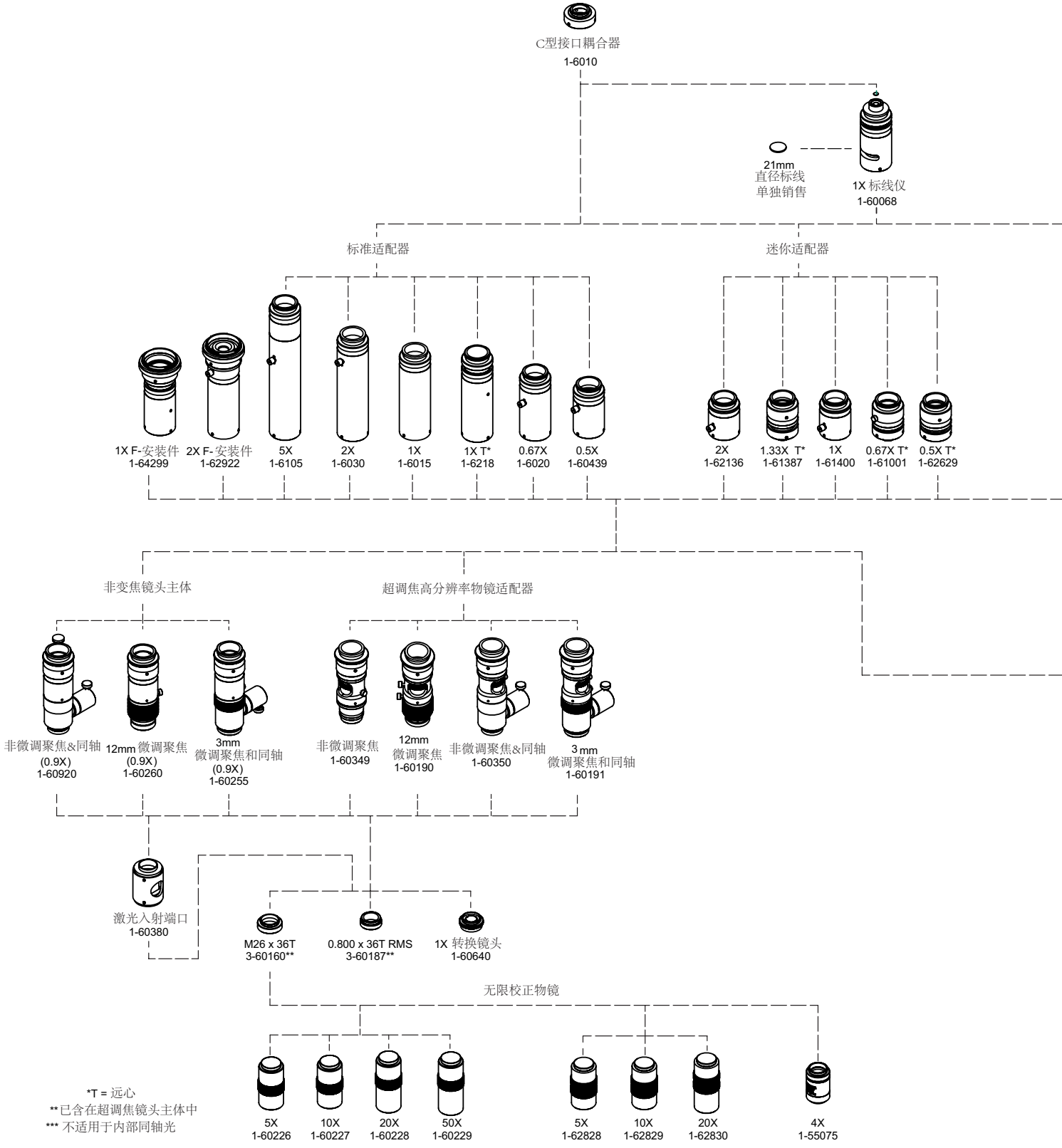
Navitar 的 6000 变焦内同轴照明 (1-60123) 是用于涉及如晶片、抛光样品和流体等的高度反射表面的理想产品。这一设计旨在为放大倍率更高的应用提供均匀的照明。同轴照明实现了极其细致的分辨率,这一特性在配合高分辨率相机时尤为显著。

### 6000 变焦视野矩阵 1-60123 (mm, 额定物距)

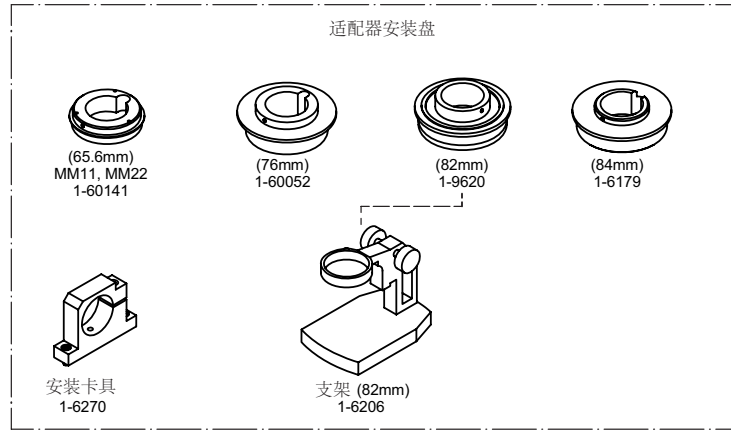
镜头附件	物距 (mm)	相机格式/ 参数	.5X 转接环 低—高	.67X 转接环 低—高	1X 转接环 低—高	1.33X 转接环 低—高	2X 转接环 低—高	3.3X 转接环 低—高	5X 转接环 低—高
无 0.023 - 0.071 数值孔径	92(额定) 90-93 (1) 物 距范围	倍率	0.35X - 2.25X	0.47X - 3.00X	0.70X - 4.50X	0.93X - 6.00X	1.40X - 9.00X	2.45X - 15.75X	3.50X - 22.50X
		1/4" 传感器	11.43 - 1.78	8.51 - 1.33	5.71 - 0.89	4.30X - 0.67	2.86 - 0.45	1.63 - 0.25	1.14 - 0.18
		1/3" 传感器	(2) 11.10 - 2.67	(2) 11.40 - 2.01	8.58 - 1.33	6.45 - 1.00	4.29 - 0.67	2.45 - 0.38	1.72 - 0.27
		1/2" 传感器	(2) 11.20 - 3.56	(2) 11.46 - 2.62	11.42 - 1.77	8.60 - 1.33	5.71 - 0.89	3.27 - 0.51	2.28 - 0.36
		2/3" 传感器	(2) 11.06 - 4.89	(2) 11.54 - 3.60	11.40 - 2.44	11.00 - 1.83	7.86 - 1.22	4.49 - 0.70	3.14 - 0.49
1.5X 0.034 - 0.106 数值孔径 1-60112	51 (额定) 51-53 (1) 物 距范围	倍率	0.53X - 3.38X	0.71X - 4.50X	1.05X - 6.75X	1.40X - 9.00X	2.10X - 13.50X	3.70X - 23.60X	5.25X - 33.75X
		1/4" 传感器	7.62 - 1.18	5.67 - 0.89	3.81 - 0.59	2.85 - 0.44	1.91 - 0.30	1.08 - 0.17	0.76 - 0.120
		1/3" 传感器	11.32 - 1.78	8.52 - 1.33	5.72 - 0.89	4.29 - 0.67	2.86 - 0.44	1.62 - 0.25	1.14 - 0.18
		1/2" 传感器	(2) 11.20 - 2.37	11.34 - 1.77	7.62 - 1.19	5.71 - 0.89	3.81 - 0.59	2.16 - 0.34	1.52 - 0.24
		2/3" 传感器	(2) 11.20 - 3.25	(2) 11.20 - 2.44	10.48 - 1.63	7.86 - 1.22	5.24 - 0.81	2.97 - 0.47	2.10 - 0.33
2.0X 0.046- 0.1421 数值 孔径 1-60113	36 (额定) 36-37 (1) 物 距范围	倍率	0.70X - 4.50X	0.94X - 6.00X	1.40X - 9.00X	1.86X-12.00X	2.80X - 18.00X	4.90X-31.50X	7.00X - 45.00X
		1/4" 传感器	5.71 - 0.89	4.26 - 0.67	2.86 - 0.45	2.15 - 0.33	1.43 - 0.23	0.82 - 0.13	0.57 - 0.09
		1/3" 传感器	8.57 - 1.33	6.39 - 1.00	4.29 - 0.67	3.22 - 0.50	2.15 - 0.33	1.22 - 0.19	0.86 - 0.13
		1/2" 传感器	(2) 11.20 - 1.77	8.51 - 1.33	5.71 - 0.89	4.30 - 0.67	2.86 - 0.44	1.63 - 0.25	1.14 - 0.18
		2/3" 传感器	(2) 11.20 - 2.44	(2) 11.70 - 1.83	7.86 - 1.22	5.91 - 0.92	3.93 - 0.61	2.24 - 0.35	1.57 - 0.24

注意:  
内部同轴电缆会照亮直径约 11 mm 的圆形区域。任何大于 11 mm 的视野会出现黑暗角落。  
可以使用低倍镜头附件,但是会导致暗角增加。  
(1)使用 3 mm 精细聚焦时的物距范围。  
(2)不使用整个变焦范围。

# 6000 变焦™ 系统图



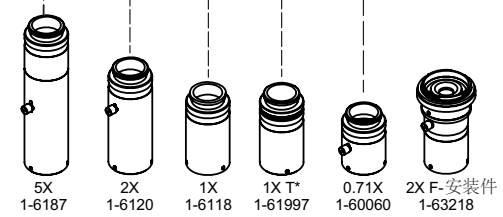
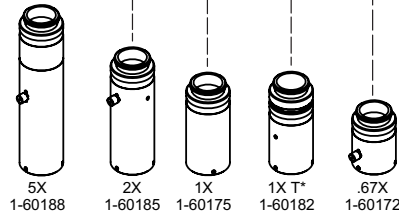
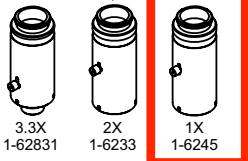
23mm  
显微镜目镜  
单独销售



短适配器

非逆像转角适配器

转角适配器



变倍镜头

